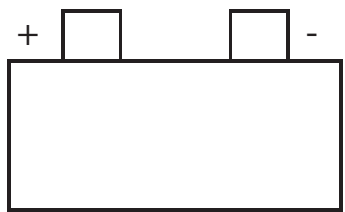
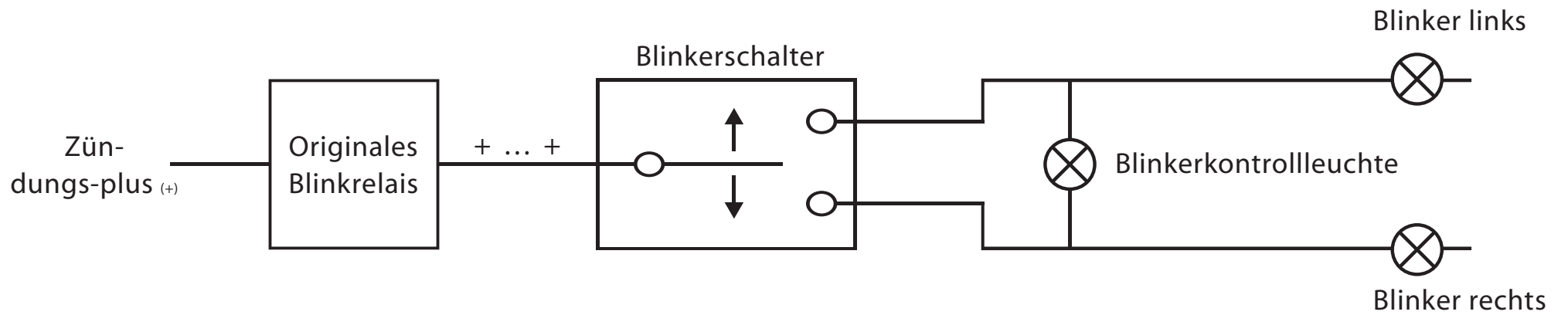
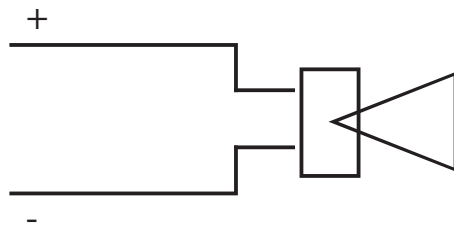


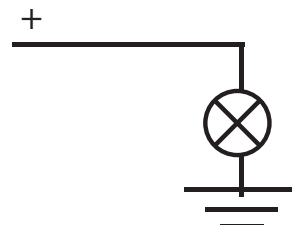
# Schaltplan Original



Batterie



Signalgeber/Hupe



Bremslicht



Anlasserrelais

# Schaltplan mit Kellermann CR4

